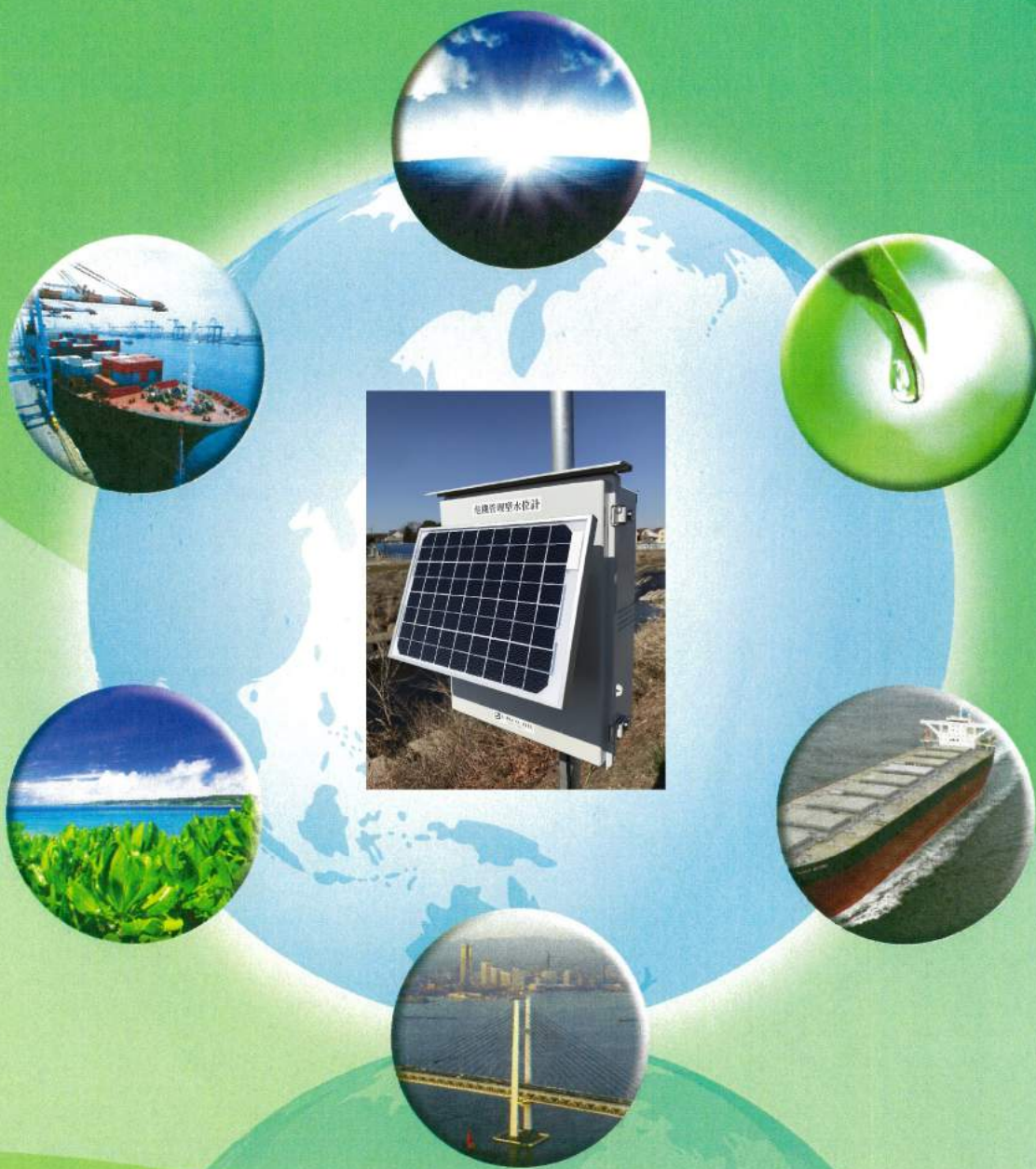


危機管理型水位計



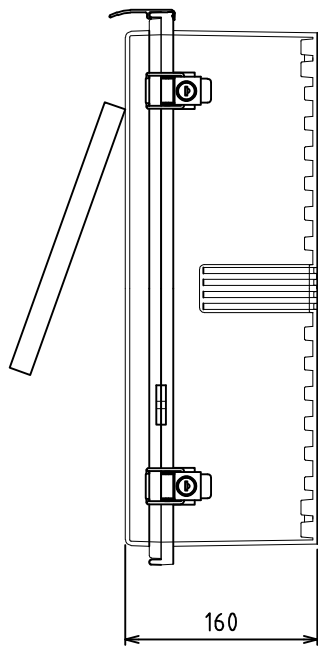
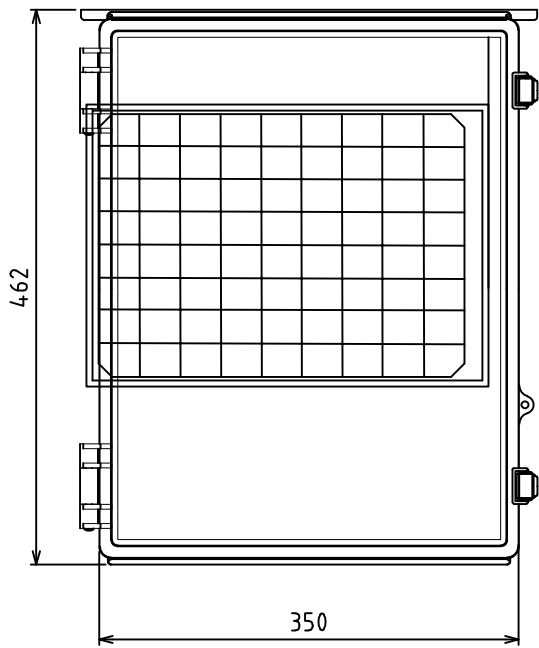
株式会社ユウ・ピー・アイは、過酷な環境下で使用される、全世界で使われている船舶用水位計を納入した実績が多くあります。河川で使用される場合でも、その経験を活かし、信頼性の高い装置をご提供できます。



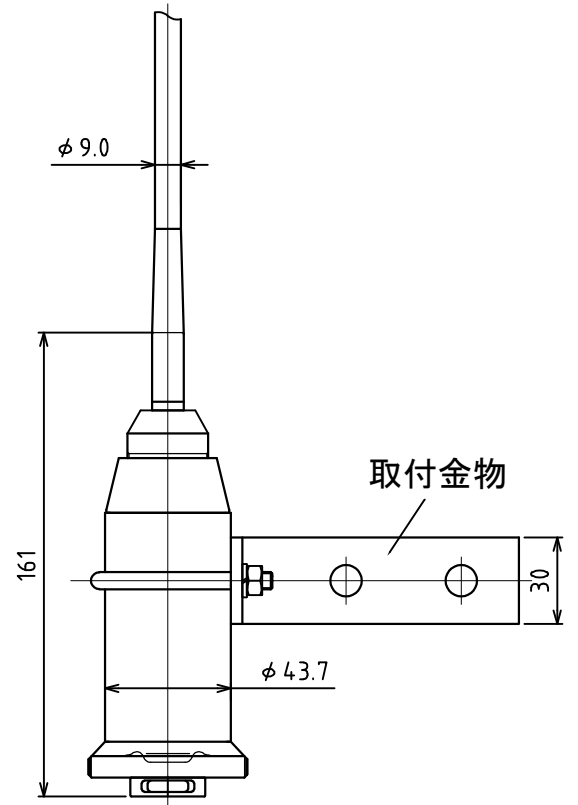
YOKOHAMA
JAPAN

図面

制御パネル

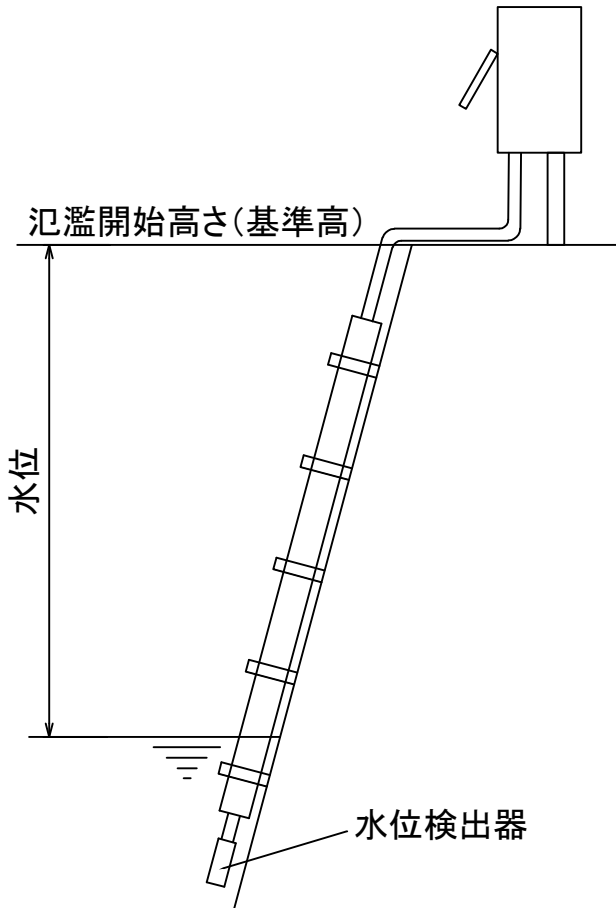


水位検出器



堤防設置方法

制御パネル



機器仕様一覧

仕様項目	仕様	備考
共通		
温度・湿度条件	-20～50℃ 屋外設置	
避雷対応	対応	接地処理必要
防水・防塵対策	IP55相当	
耐用年数	5年	
水位計測部		
計測部機器型番	RT-11P30A(水位検出器), RC-11CSA(気圧検出器)	
検出方式	絶対圧力計測方式	
接液部材質	FKM	
検出器材質	SUS316	
耐塩性	海水濃度まで使用可能	
ケーブル材質	9φ2芯PE	
気圧補正方式	絶対圧力計測方式	
耐圧力	1 Mpa	
計測範囲	0～10m	比重1.000固定
最小読み取り単位	1cm	
観測精度	±0.1% F.S	
計測制御部		
水位サンプリング	1秒	
水位計測演算	20秒間の最大・最小値の2データを削除した16データの 平均値	
データロガー機能	オプションにより搭載可能	
時刻補正機能	NPTによる補正	
監視モード	観測開始水位以下の時は10分間隔で水位を監視し、送信はしない	
観測モード	観測開始水位異常になった時は大河川は10分、中小河川は5分、水位が急激に上昇する河川は2分間隔で送信する。設置場所がどの種類の河川であるかは管理者が決め、初期設定で設定する。	
死活監視	装置の1日1回のデータ送信	
電源部		
電源仕様	リチウムイオンバッテリー	
バッテリー容量	20Ah	
太陽光パネル容量	10W	
無日照保証日数	9日間	
洪水観測時間	大河川：24時間、中小河川：12時間、急激な水位上昇のある河川：5時間	
洪水観測回数	150回	
収納ボックス		
材料	ポリカーボネート	
収納機器	演算制御装置、通信モジュール、充電モジュール	
構造・形状	350 x 450 x 260 (W x L x D)	
保護等級	IP55相当	
初期設置		
機器設置時の設定	ゼロ点設定(基準高さの設定)、河川の種類の設定	
定期点検	出水期前に点検する	
機器重量		
水位計測部		本体重量 22 kg
計測制御部		
電源部		
収納ボックス		



■ **JAPAN**

YOKOHAMA , KOBE

■ **CHINA**

SHANGHAI , DALIAN
GUANGZHOU , QINGDAO
NANTONG , TIANJIN
WUHAN

■ **SINGAPORE**

■ **TAIWAN**

KEELUNG , KAOHSIUNG

■ **GERMANY**

■ **FRANCE**
BOURGES

■ **NETHERLANDS**

■ **KOREA**

BUSAN

■ **NORTH AMERICA**

HOUSTON

■ **UAE**

DUBAI

お問い合わせ



YOKOHAMA
JAPAN

株式会社 ユウ・ピー・アイ

〒252-1113 神奈川県綾瀬市上土棚中4-7-2

TEL : 0467 40 5983 Fax : 0467 40 5984

メール | sales@u-p-i.co.jp
| service@u-p-i.co.jp

URL: <http://www.u-p-i.co.jp>